

## Dynamixel RX-28 数字舵机使用说明



注意：有两种不同舵盘选择

### 硬件规格

- \* 重量：72g
- \* 尺寸：35.6mm x 50.6mm x 35.5mm
- \* 角度解像:0.29°
- \* 齿轮比：193：1
- \* 静止力矩：3.7N.m (at 18.5V, 1.9A)
- \* 空转转速：85rpm (at 18.5V)
- \* 伺服角度：0° ~300° ,无限旋转
- \* 电压：12V~18.5V (推荐电压 14.8V)
- \* 温度：-5° C ~ +80° C
- \* 控制讯号：数码封包
- \* 通信协议：RS485 异步串行通信(8, N, 1)
- \* 硬件连接：RS485
- \* 序号：254 ID (0~253)
- \* 通讯速度：7343bps ~ 1 Mbps
- \* 反馈数据：位置，温度，负载，输入电压...等
- \* 材质：全金属齿轮，工程塑料壳体
- \* 待机电流：50mA

## 控制列表

控制表包含舵机状态和操作信息。操作 Dynamixel 舵机，用户可通过指令包更改数据来控制舵机。

### EEPROM 及 RAM

RAM 区域中的数据在断电时不会被保存，而保存在 EEPROM 区域的数据即使在断电时仍然会保存在 EEPROM 内。

#### Address (位址)

表示数据储存的位址，用户需要正确的把位址设到指令包中来读取或写入数据到控制列表内。

#### Access (存取)

Dynamixel 拥有两类数据，一类是只能读取的，主要用于传感器，另一类可存取的，多用于控制用途。

#### Initial Value (初始化数值)

本例中储存在 EEPROM 内的数据，在下面列的列表中，右面的列位栏便是控制板出厂时初始化的值。

本例中储存在 RAM 内的数据，在下面列表右面的栏位值，在启动电源时便载入成初始化的值。

#### Highest/Lowest Byte (高位及低位字节)

在列表中，有一些数据应用了相同的名称，而在名称尾后加上一个(L)或(H)来辨别不同的位址上，这是因为那是一个十六位元的数据，而需要储存在两个分别为(高位)及(低位)的八位元位置内。如需要读取或写入这个数据时，需要在一个指令上同时作读取或写入的动作。

区域	位址 (十六进制)	名称	说明	存取	初始值 (十六进制)
EEPROM	0 (0X00)	Model Number (L)	模组型号低位字节	R	28 (0X1C)
	1 (0X01)	Model Number (H)	模组型号高位字节	R	0 (0X00)
	2 (0X02)	Version of Firmware	固件版本数据	R	-
	3 (0X03)	ID	Dynamixel 序号	RW	1 (0X01)
	4 (0X04)	Baud Rate	Dynamixel 波特率	RW	34 (0X22)
	5 (0X05)	Return Delay Time	返回延迟时间	RW	250 (0XFA)



# 北京智能佳科技有限公司

	6 (0X06)	CW Angle Limit(L)	顺时针方向角度限制的低字节	RW	0 (0X00)
	7 (0X07)	CW Angle Limit(H)	顺时针方向角度限制的高字节	RW	0 (0X00)
	8 (0X08)	CCW Angle Limit(L)	逆时针方向角度限制的低字节	RW	255 (0XFF)
	9 (0X09)	CCW Angle Limit(H)	逆时针方向角度限制的高字节	RW	3 (0X03)
	11 (0X0B)	the Highest Limit Temperature	最高温度限制	RW	80 (0X50)
	12 (0X0C)	the Lowest Limit Voltage	最低电压限制	RW	60 (0X3C)
	13 (0X0D)	the Highest Limit Voltage	最高电压限制	RW	190 (0XBE)
	14 (0X0E)	Max Torque(L)	最大矩力限制的低字节	RW	255 (0XFF)
	15 (0X0F)	Max Torque(H)	最大矩力限制的高字节	RW	3 (0X03)
	16 (0X10)	Status Return Level	状态传回水平	RW	2 (0X02)
	17 (0X11)	Alarm LED	LED 警报	RW	36 (0X24)
	18 (0X12)	Alarm Shutdown	关闭警报	RW	36 (0X24)
RAM	24 (0X18)	Torque Enable	启动矩力	RW	0 (0X00)
	25 (0X19)	LED	LED 灯	RW	0 (0X00)
	26 (0X1A)	CW Compliance Margin	顺时针柔性边距	RW	1 (0X01)
	27 (0X1B)	CCW Compliance Margin	逆时针柔性边距	RW	1 (0X01)
	28 (0X1C)	CW Compliance Slope	顺时针伺服斜率	RW	32 (0X20)
	29(0X1D)	CCW Compliance Slope	逆时针伺服斜率	RW	32 (0X20)
	30 (0X1E)	Goal Position(L)	目标位置的低字节	RW	-
	31 (0X1F)	Goal Position(H)	目标位置的高字节	RW	-



32 (0X20)	Moving Speed(L)	移动速度的低字节	RW	-
33 (0X21)	Moving Speed(H)	移动速度的高字节	RW	-
34 (0X22)	Torque Limit(L)	转矩极限的低字节	RW	ADD14
35 (0X23)	Torque Limit(H)	转矩极限的高字节	RW	ADD15
36 (0X24)	Present Position(L)	现时位置的低字节	R	-
37 (0X25)	Present Position(H)	现时位置的高字节	R	-
38 (0X26)	Present Speed(L)	现时移动速度的低字节	R	-
39 (0X27)	Present Speed(H)	现时移动速度的高字节	R	-
40 (0X28)	Present Load(L)	现时负载的低字节	R	-
41 (0X29)	Present Load(H)	现时负载的高字节	R	-
42 (0X2A)	Present Voltage	现时电压	R	-
43 (0X2B)	Present Temperature	现时温度	R	-
44 (0X2C)	Registered	指令注册	R	0 (0X00)
46 (0X2E)	Moving	移动	R	0 (0X00)
47 (0X2F)	Lock	锁定 EEPROM	RW	0 (0X00)
48 (0X30)	Punch(L)	载入的低字节	RW	32 (0X20)
49 (0x31)	Punch(H)	载入的高字节	RW	0 (0X00)

## 位址功能协助

### EEPROM 区域

#### 模组序号

代表模组序号

#### 固件版本

代表固件版本

地址：北京海淀区中关村 E 世界 A913 室  
 研发中心：北京海淀区苏州街大河庄苑 5 号楼 1002  
 网址：[www.bjrobot.com](http://www.bjrobot.com)

[www.智能佳.中国](http://www.智能佳.中国)

电话：010-82488500、8501  
 传真：010-82488500 转 186  
[www.双足机器人.COM](http://www.双足机器人.COM)



### ID 序号

是一个唯一的 Dynamixel 序号

序号值由 0 (0x00) 至 253 (0xFD), 值 254 (0xFE) 是作为广播的 ID。

广播序号 254 用以送出指令控制及传给所有连接中的 Dynamixel

**留意: 不要连接上重复的 Dynamixel 序号.**

### 波特率

Dynamixel 的通信速度, 设定值可由 0(0x00) 至 254(0xFE).

速度值可使用下面的公式计算出来

$$\text{Speed (BPS)} = 2000000 / (\text{Data} + 1)$$

序号	设定值	目标值	误差
1	1000000.0	1000000.0	0.000 %
3	500000.0	500000.0	0.000 %
4	400000.0	400000.0	0.000 %
7	250000.0	250000.0	0.000 %
9	200000.0	200000.0	0.000 %
16	117647.1	115200.0	-2.124 %
34	57142.9	57600.0	0.794 %
103	19230.8	19200.0	-0.160 %
207	9615.4	9600.0	-0.160 %

**留意: UART 波特率通讯最大可接受误差值是 3%.**

### 返回延迟时间

返回延迟时间是一个数据传回值时段, 由送出指令封包至收到传回值的时间.

设置值可由 0(0x00) 至 254(0xFE), 每个数据的延迟时间值是 2 微秒(微秒).

如果数据传值延遲 10, 20 微秒的初始值是 250(0xFA) (亦即 0.5 毫秒).

### 顺时针/逆时针方向角度限制

控制角度转向之极限

可设定数值范围及单位跟位置 ID30, 31 相同



- \* 顺时针：最小目标角度值位置 (ID30, ID31).
- \* 逆时针：最大目标角度值位置 (ID30, ID31).

以下两种模式，可根据顺时针或逆时针而设定其数值.

工作模式	顺时针/逆时针
车轮模式	两个值都设为零 (0).
关节模式	两个值都不设为零.

车轮模式可以用来作车轮，这模式可使伺服马达作无限的旋转动作。  
 关节模式用以机器人的关节控制，可使用户对关节作出关节度数的控制

### 最高温度限制

控制最高运作温度之极限

可设定数值范围由 10 至 99 (0x10~0x63) 摄氏

例如：设置数值 80, 意思是 80° C

若运作时内里温度超出这设定时，状态错误位元 (bit2) 会设置为 1 并传回，同时警报位址 17 及 18 也会被设置。

**留意：** 不要设置数值大过初始值 80, 若 Dynamixel 在 80°C 以上运作可能会损坏.

### 最低（最高）电压限制

操作电压范围

可设定数值范围由 50 至 250 (0x32 ~ 0x96), 每个值增量为 0.1v.

例如：设置数值 80, 意思为 8V

若“现时电压”(位址 42) 超出这设定时，状态电压错误位元 (bit0) 会设为真 (1) 并传回，同时警报位址 17 及 18 亦会被设置。

### 最大扭矩限制

最大输出之矩力. 可设定数值范围由 0 (0x000) 至 1023 (0x3FF), 每个值增量约为 1%

例如：设置数值 1023, 意思是 100%全矩力, 而设置数值 512 时, 意思是以 50%矩力输出.

启动电源时, Dynamixel 便会取位址 34 及 35 的值设为最大之矩力输出.

### 状态传回水平

设置传回状态数据封包，有三种状态可供设置：

值	传回状态数据封包
---	----------



0	对所有的指令不设传回(除 PING 命令).
1	只作读取指令传回.
2	对所有指令作传回.

**注意：当数据封包是广播 ID 指令，状态封包一律不作传回**

## LED 警报

### 关闭警报

Dynamixel 在操作检测到错误时会作出自我保护, 被免损坏.

以下列表列出各个可检测错误:

位元	错误名称	内容
bit7	0	-
bit6	指令错误	指令未被定义传送或交付的操作指令没有 reg_write.
bit5	过载错误	负载超出最大矩力设定.
bit4	检查码错误	发送的检查码和数据封包不平时.
bit3	范围错误	指令超出设定范围.
bit2	过热错误	内部温度超出设定之工作温度.
bit1	角度限制错误	目标位置超出设定之顺时针或逆时针的位置.
bit0	输入电压错误	电压超出设定范围.

错误码的传回是以逻辑“OR”运算, 意味是可以重叠的, 例如错误码是 0x05 (二进制 00000101) 被传回, 意思是“输入电压错误”及“过热错误”同时发生

当错误发生时, LED 灯会闪动, 即时停机, 并自动设置“转矩极限”(位址 34 及 35) 为 0 数值, 成为 0% 矩力输出

## RAM 区域



## 启动矩力

值	说明
0	关闭所有连接中的 Dynamixel 伺服马达的矩力.
1	启动所有连接中的 Dynamixel 伺服马达的矩力.

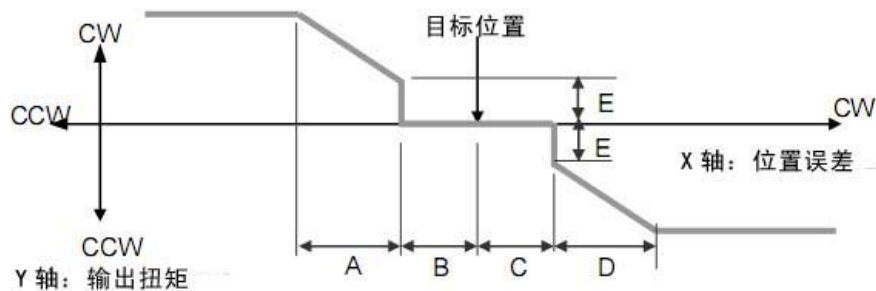
## LED 显示

值	说明
0	关闭 LED.
1	亮着 LED.

## 柔性

柔性是用于设置电机的控制灵活性

以下图表显示了电机的输出扭矩和位置之间的关系。



- A : CCW 柔性斜线 (地址 0x1D)
- B : CCW 柔性边距 (地址 0x1B)
- C : CW 柔性边距边距 (地址 0x1A)
- D : CW 柔性斜线 (地址 0x1C)
- E : 撞击 (地址 0x30、0x31)

## 柔性边距

它存在 CW/CCW 方向，指目标位置和当前位置间的错误，这个范围的值为 0-255，和目标位置的单位相同（地址 30, 31）。值越大，产生的区别越大。

## 柔性斜率

它存在 CW/CCW 方向，设定接近目标位置的扭矩级别。柔性斜率设定采用 7 步，值越高，灵活性越强。代表数据值即实际使用的值，也就是说，即使值设定为 25，代表值是 16。

步骤	数据值	数据代表值
1	0 (0x00) ~ 3(0x03)	2 (0x02)
2	4(0x04) ~ 7(0x07)	4(0x04)



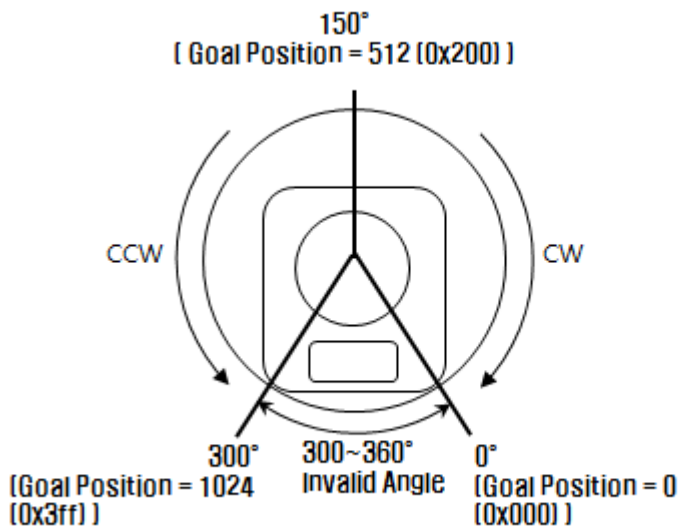
3	8(0x08)~15(0x0F)	8(0x08)
4	16(0x10)~31(0x1F)	16(0x10)
5	32(0x20)~63(0x3F)	32(0x20)
6	64(0x40)~127(0x7F)	64(0x40)
7	128(0x80)~254(0xFE)	128(0x80)

### 目标位置

目标位置的值

可设定的值为 0 到 1023 (0x3FF)，每个单位量为 0.29°

如果目标位置超出这个范围，“角度限制错误”位元 (bit1) 会设为真(1) 并传回，同时触发 LED 警报，关闭 LED



<The picture above is based on the front of relevant model>

### 移动速度

移动到目标位置的一个速度

范围及单位根据操作模式不同而发生变化

- 关节模式

可设定的值为 0~1023 (0x3FF)，单位量为 0.111rpm

如果设定数值为 0，伺服马达会以无控制下以全速转动

如果设定数值为 1023，伺服马达转动速度约为 114rpm

例如： 如果设定数值为 300，其转动速度为 33.3rpm

- 轮式模式

可设定的值为 0~2047 (0x7FF)，单位量为 0.1%

若把数值设为  $0 \sim 1023$  是逆时针转动，设置 0 值为停止转动  
若把数值设为  $1024 \sim 2047$  是顺时针转动，设置 1024 值为停止转动。  
即第十个位元值是用以控制伺服马达之转动方向。  
轮子模式下，只能控制扭矩，不能控制速度  
例如，设定 512，指最大扭矩控制在 50%。

**注意：请参阅模组最高转速的相关资料,这个选项设至最大速也不等同模组的最大矩力输出**

## 扭矩极限

扭矩极限的最大值

可设定的数值为  $0 \sim 1023$  ( $0x3FF$ )，单位量约为 0.1%

例如：如果数值为 512，则为 50%。即以最大矩力之 50%工作

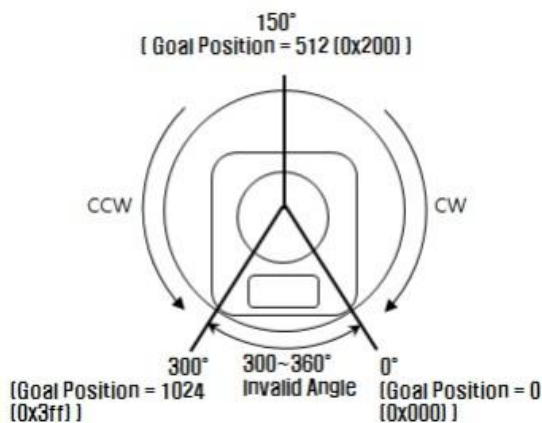
若电源启动时，“最大扭矩限制”(位址 14 及 15)会被用作为初始化之值

**注意：如果关闭警报功能启动，舵机失去扭力，值为 0。此时，如果数值更改为其他值而不是 0，舵机会重新恢复使用**

## 现时位置

伺服电机的现时位置值

范围为  $0 \sim 1023$  ( $0x3FF$ )，单位量为  $0.29^\circ$



<The picture above is based on the front of relevant model>

## 现时速度

即现时移动速度

可设定的值为  $0 \sim 2047$  ( $0x000 \sim 0x7FF$ )

如果值在  $0 \sim 1023$  范围内，电机逆时针方向旋转；如果值在  $1024 \sim 2047$  范围内，电机顺时针方向旋转。也就是说，第 10 个位 (bit) 是方向位，控制方向。0 和 1024 为等值。单位因操作模式不同而变化。

- **关节模式**  
单位为 0.111rpm。例如，若当前速度设到 300，意指电机逆时针方向运动的比率约为 33.3rpm
- **轮子模式**  
单位为 0.1%。例如，若当前速度设到 512，意指逆时针方向最大扭矩控制为 50%。

## 现时负载

即现时应用负载

数值范围为 0~2047，单位量约为 0.1%

若数值在 0~1023 之内，负载力是逆时针转动

若数值在 1024~2047 间，负载力是顺时针转动

即第十个元值为控制马达的方向，且 1024=0

例如：值为 512，这样就是负载力是逆时针以约 50%之最大负载。

BIT	15~11	10	9	8	7	6	5	4	3	2	1	0
Value	0	Load Direction	Data (Load Ratio)									

**Load Direction = 0 : CCW Load, Load Direction = 1: CW Load**

**注意：现时负载之值是内部推断之值，并不是传感器测得.这数据不可作为重量计算或矩力计算等用途，数值只用作负载方向认知.**

## 现时电压

即提供现时电压的量。

这个值比实际电压大 10 倍。例如：当需要供电 10v 时，数值设为 100 (0x64)

## 现时温度

即伺服舵机的内部温度，单位为摄氏度

数值设定根据实际温度设置，例如：如果数值为 85 (0x55)，即现时温度为 85° C

## 指令注册

值	说明
0	没有指令转交至 reg_write
1	指令转交至 reg_write

注意：如指令执行完成，数值会被重设回零 (0)

## 移动

值	说明
0	目标位置命令执行完毕
1	正在执行目标位置命令

## 锁定 EEPROM

值	说明
0	EEPROM 区域可进行更新
1	EEPROM 区域被锁定不可进行更新

**注意：如果锁定值设为 1，电源必须关闭；电压打开后，数值变为 0**

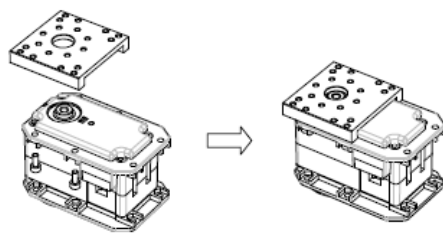
## 载入

用于运行伺服马达的电流为最小  
可设定的值为 0x20 到 0x3FF 之间

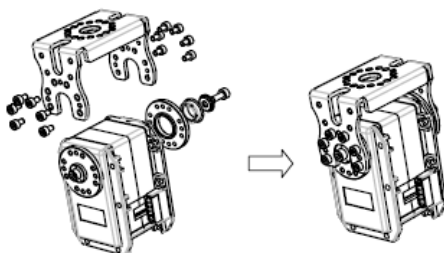
## 可选框架（旧版）

以下为 RX-28 数字舵机的可选框架

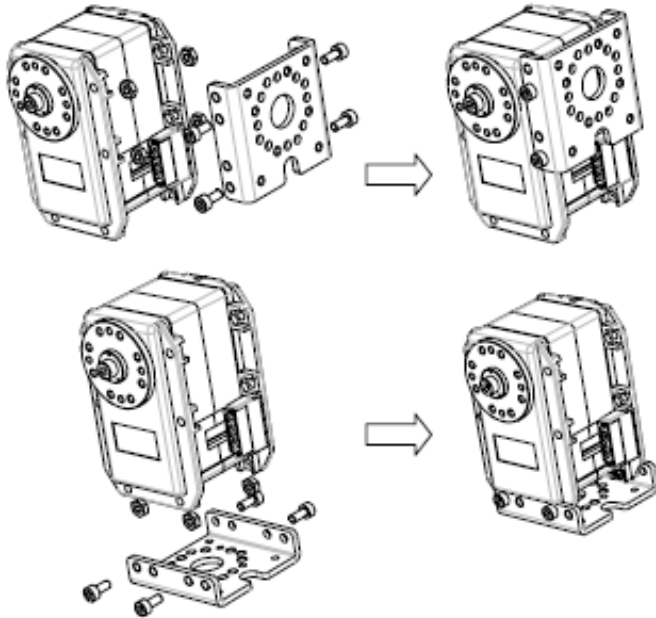
FR07-B1 (OF-RX28B)



FR07-H1 (OF-RX28H)



FR07-S1(OF-RX28S)



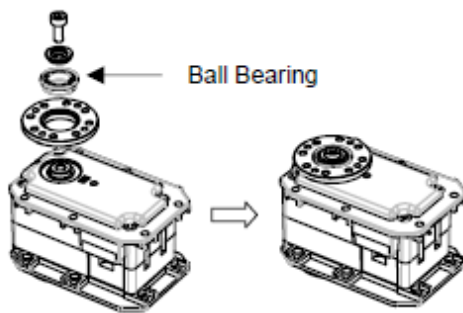
**舵盘**

以下为 RX-28 数字舵机的舵盘

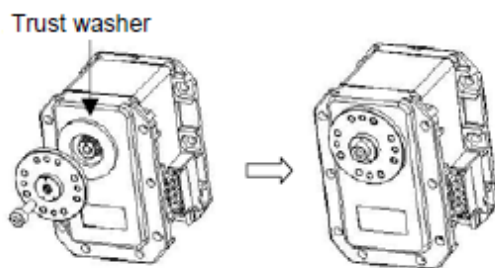
HN07-N1(Horn RX-28)



HN07-I1(Bearing Set RX-28H)

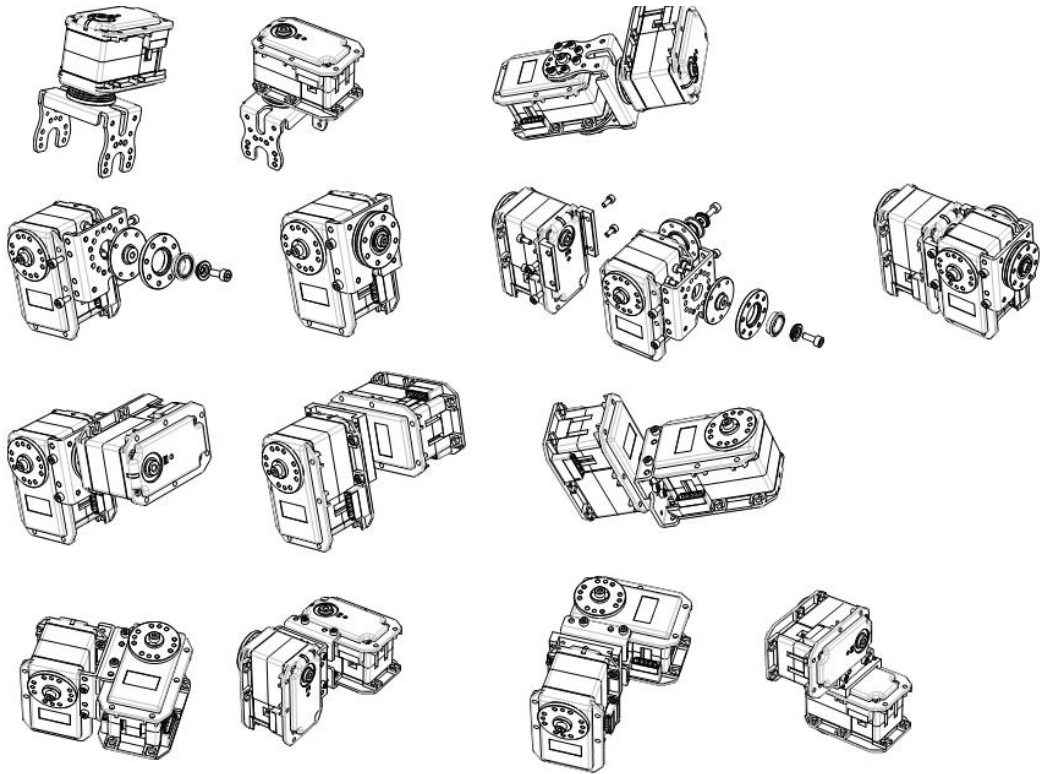


HN07-T1(Horn 28T Set)



**连接**

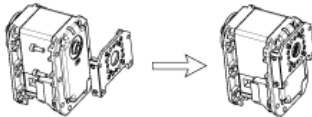
以下显示框架与舵盘间的连接



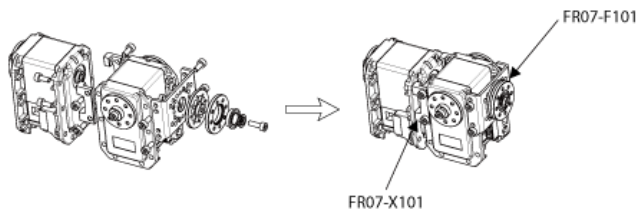
**可选框架（新版）**

以下为 RX-28 的可选框架

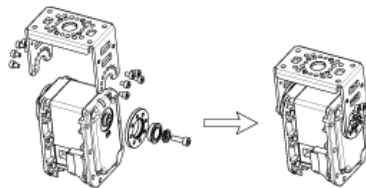
FR07-B101



FR07-F101\_FR07-X101

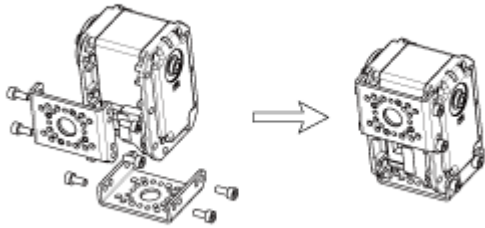


FR07-H101





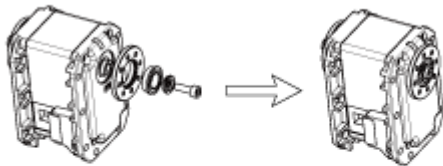
FR07-S101



舵盘（新版）

以下为 RX-28 的舵盘

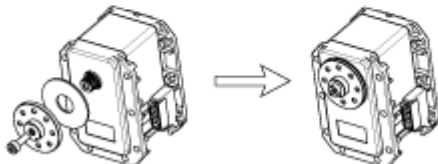
HN07-I101



HN07-N101



HN07-T101

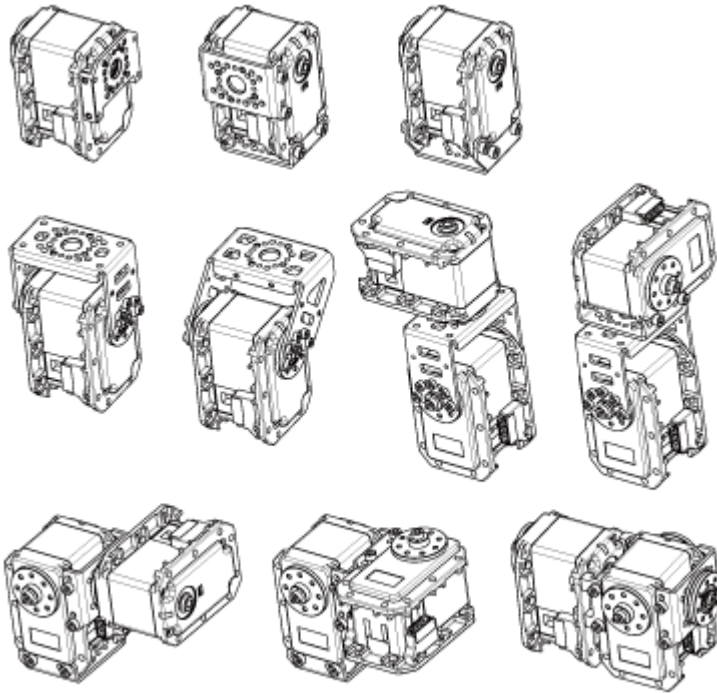


连接（新版）

以下是舵机框架和舵盘的连接



北京智能佳科技有限公司



地址：北京海淀区中关村E世界A913室  
研发中心：北京海淀区苏州街大河庄苑5号楼1002  
网址：[www.bjrobot.com](http://www.bjrobot.com)

[www.智能佳.中国](http://www.智能佳.中国)

电话：010-82488500、8501  
传真：010-82488500 转 186  
[www.双足机器人.COM](http://www.双足机器人.COM)